



FRAGEBOGEN REMASCREEN

KUNDE			
Anfrage von:		Datum	
Kunde:		Adresse:	
(Kunde2)		(Adresse2)	
PLZ		Stadt:	
Land			
Ansprechpartner		Mobile	
		Mail	
Vertriebs-MA RTT		Mobile	
		Mail	

SIEBMASCHINE					
Hersteller:			Abmessung:		
Maschinen-Typ:			Anzahl Decks:	Stück	
Maschinenneigung	Grad		Lichte Weite	mm	
Schwingart	<input type="checkbox"/> Kreis	<input type="checkbox"/> Linear	<input type="checkbox"/> Ellipse	Schwingweite: mm	
Deck1:	<input type="checkbox"/> Querspanner	<input type="checkbox"/> Längsspanner	<input type="checkbox"/> Module	<input type="checkbox"/> Rahmen	<input type="checkbox"/> Spannweite
Deck2:	<input type="checkbox"/> Querspanner	<input type="checkbox"/> Längsspanner	<input type="checkbox"/> Module	<input type="checkbox"/> Rahmen	<input type="checkbox"/> Spannweite
Deck3:	<input type="checkbox"/> Querspanner	<input type="checkbox"/> Längsspanner	<input type="checkbox"/> Module	<input type="checkbox"/> Rahmen	<input type="checkbox"/> Spannweite
Standort:	<input type="checkbox"/> Im Freien	<input type="checkbox"/> Halle			
Aufgabekorngröße	mm	Fallhöhe	Aufgabe auf Blindboden	<input type="checkbox"/> ja	<input type="checkbox"/> nein

EIGENSCHAFTEN SIEBGUT					
Materialbez.:			Bewässerung:	<input type="checkbox"/> ja	<input type="checkbox"/> nein
Eigenschaften:	<input type="checkbox"/> feucht	<input type="checkbox"/> trocken	<input type="checkbox"/> rund	<input type="checkbox"/> länglich	<input type="checkbox"/> glatt
	<input type="checkbox"/> scharfkantig	<input type="checkbox"/> gebrochen	<input type="checkbox"/> natürlich	<input type="checkbox"/> anbackend	<input type="checkbox"/> fettig/ölig
	<input type="checkbox"/> heiß °C	<input type="checkbox"/> Mikroben	<input type="checkbox"/> Hydrolyse		
Schüttgewicht	t/m ³	Siebleistung:	m ³ /h		

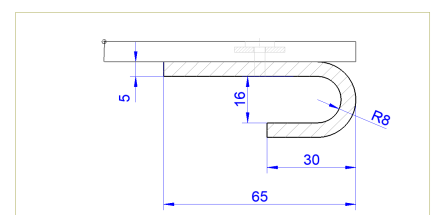
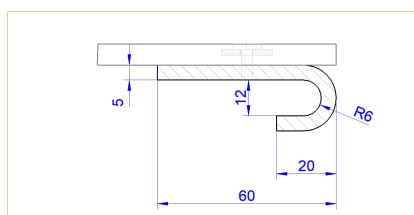
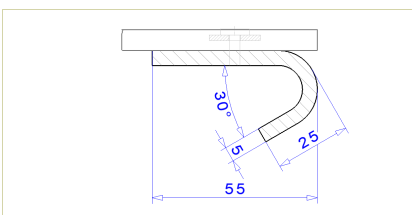
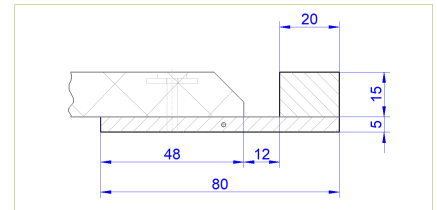
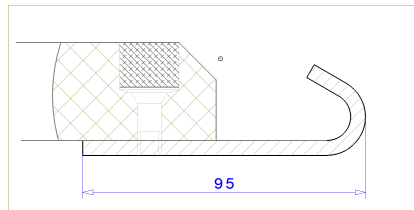
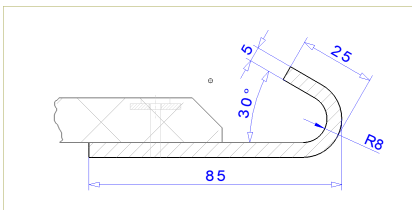
FRAGEBOGEN REMASCREEN

7 PROBLEMSTELLUNGEN

<input type="checkbox"/> Standzeit	Verschleiß	
<input type="checkbox"/> Korntrennung	ÜK-/ UK-Toleranzen	
<input type="checkbox"/> Reinhaltung	Steckkorn	
<input type="checkbox"/> Selbstreinigung	Anbackungen	
<input type="checkbox"/> Lärminderung	Einhausung	
<input type="checkbox"/> Einbau+Wartung	Zeitersparnis	
<input type="checkbox"/> Service	Betreuung / Lieferzeit	

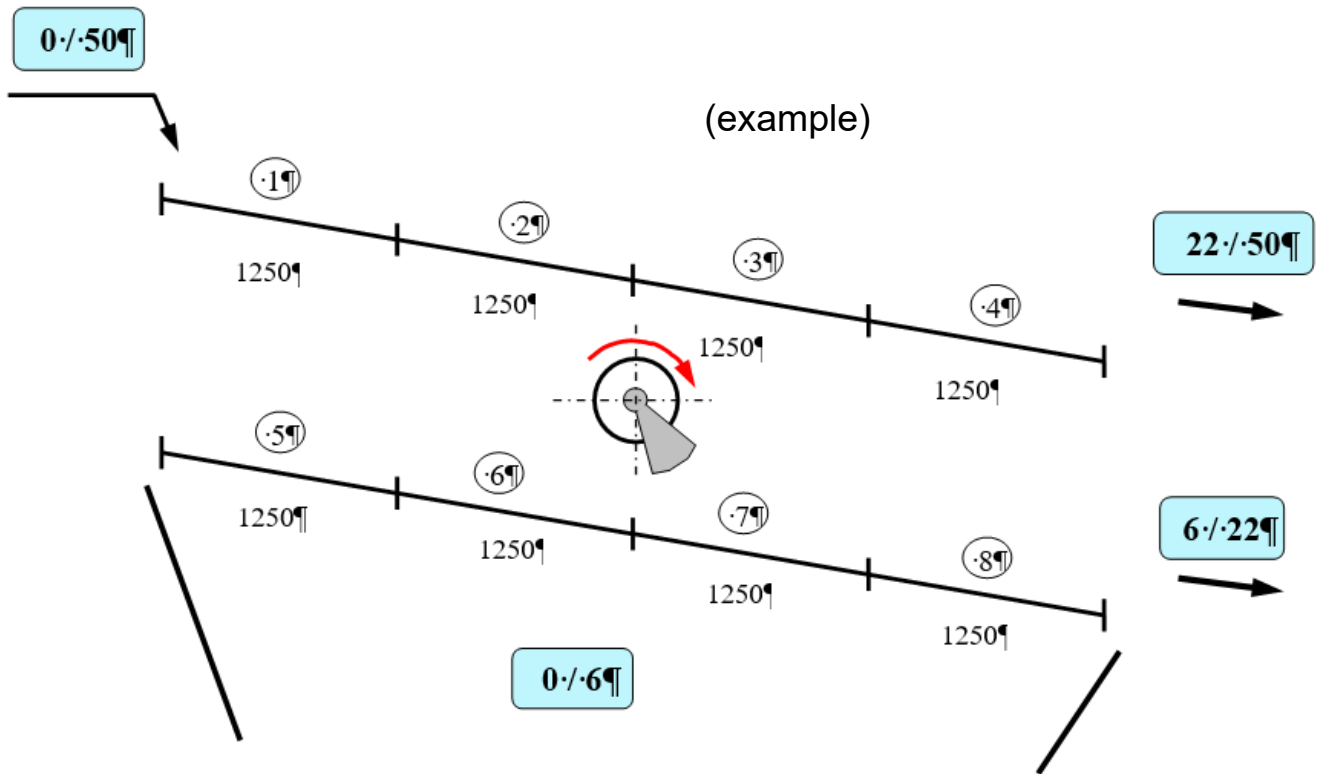
WETTBEWERB

Vorhandene Siebe:	<input type="checkbox"/> Draht	<input type="checkbox"/> PUR	<input type="checkbox"/> Gummi	<input type="checkbox"/> Module	<input type="checkbox"/> Bleche	<input type="checkbox"/> Rahmen
Maschenweite: mm	Dicke / Ø	mm	Shore A:	°	Qualität:	
Wettbewerber / Hersteller:						



NOTIZEN:

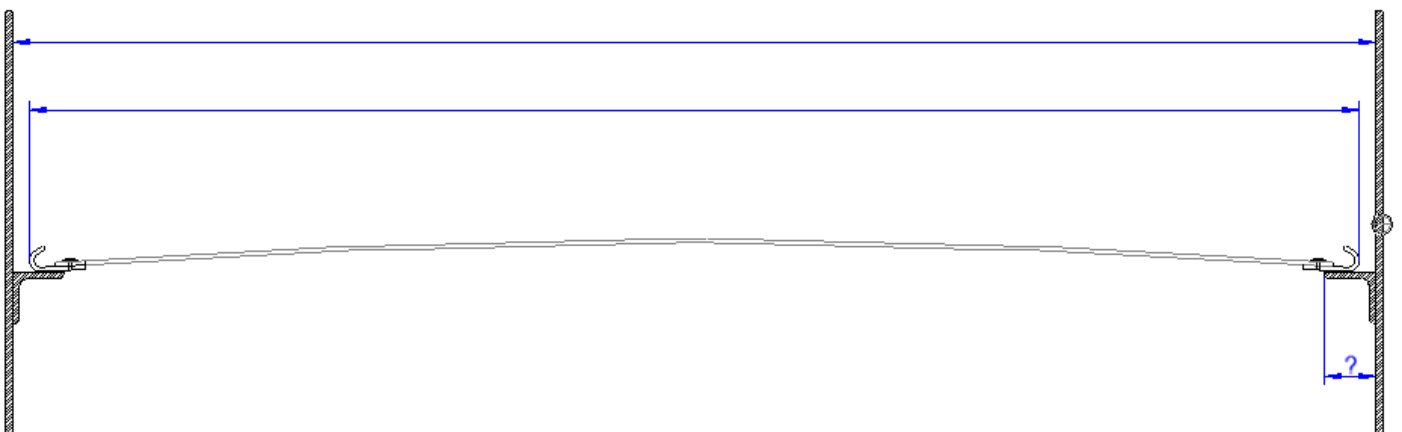
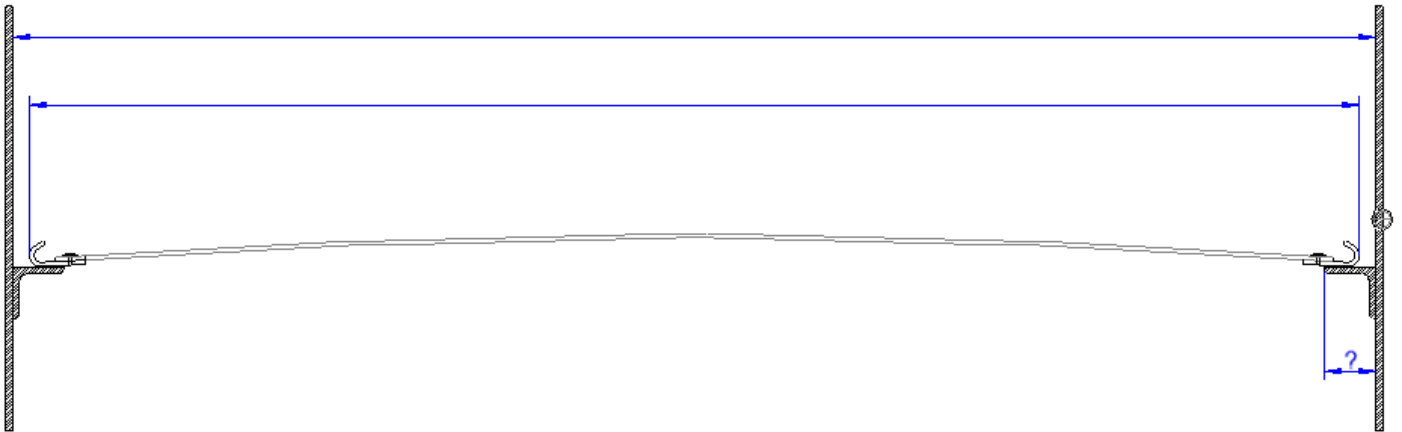
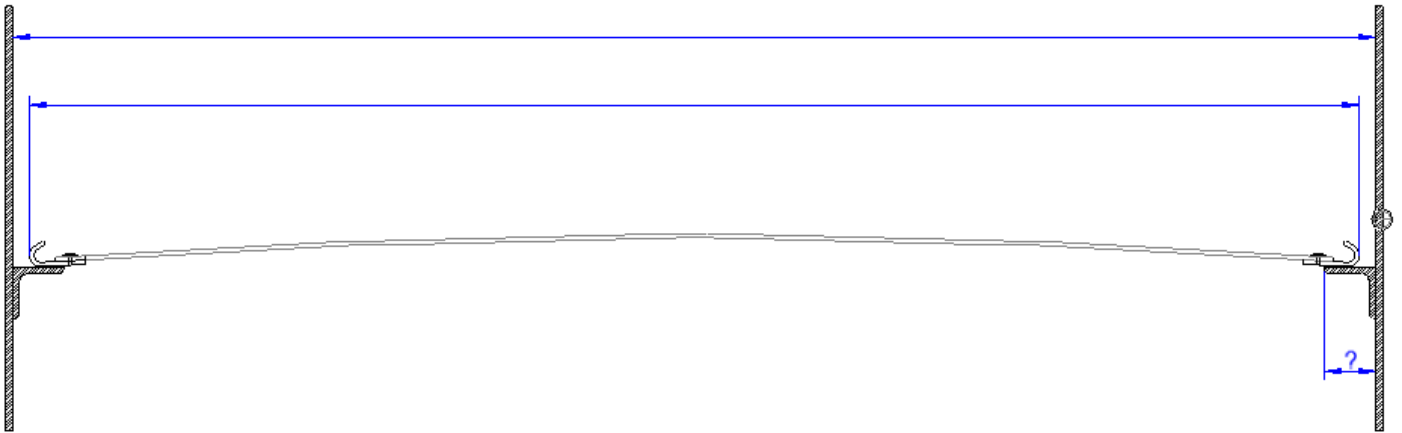
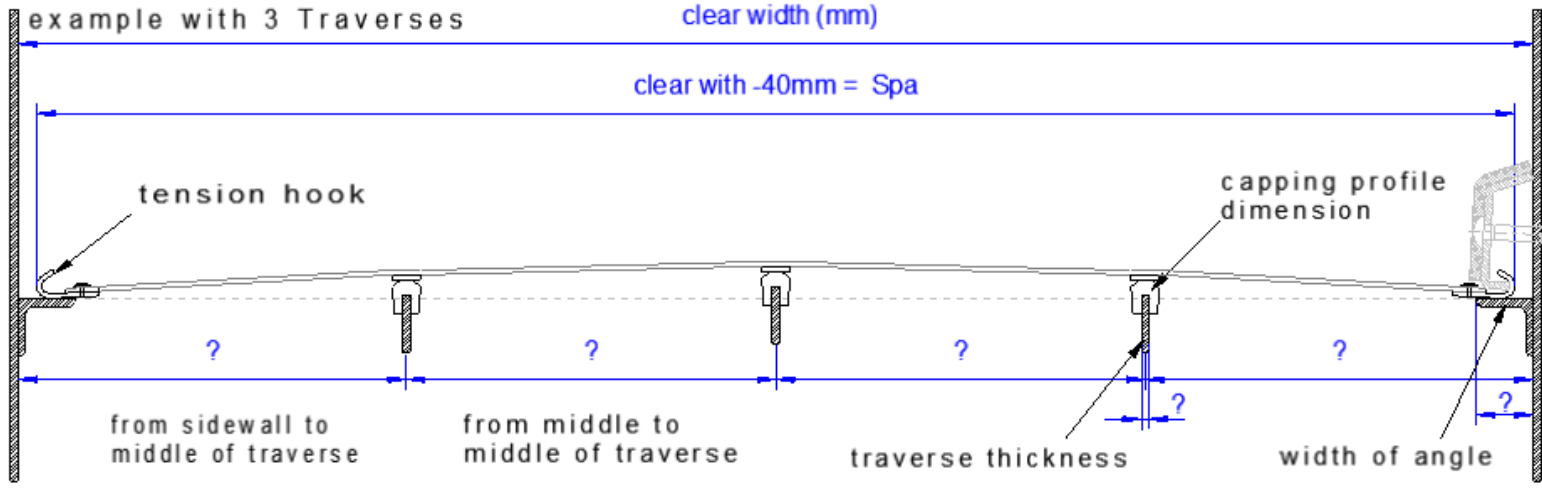
**SKETCH OF SCREEN MACHINE OCCUPANCY
(LONGITUDINAL SECTION, NUMBER OF DECKS)**



SKETCH: CROSS SECTION, TRAVERSES, SIDE ANGLES



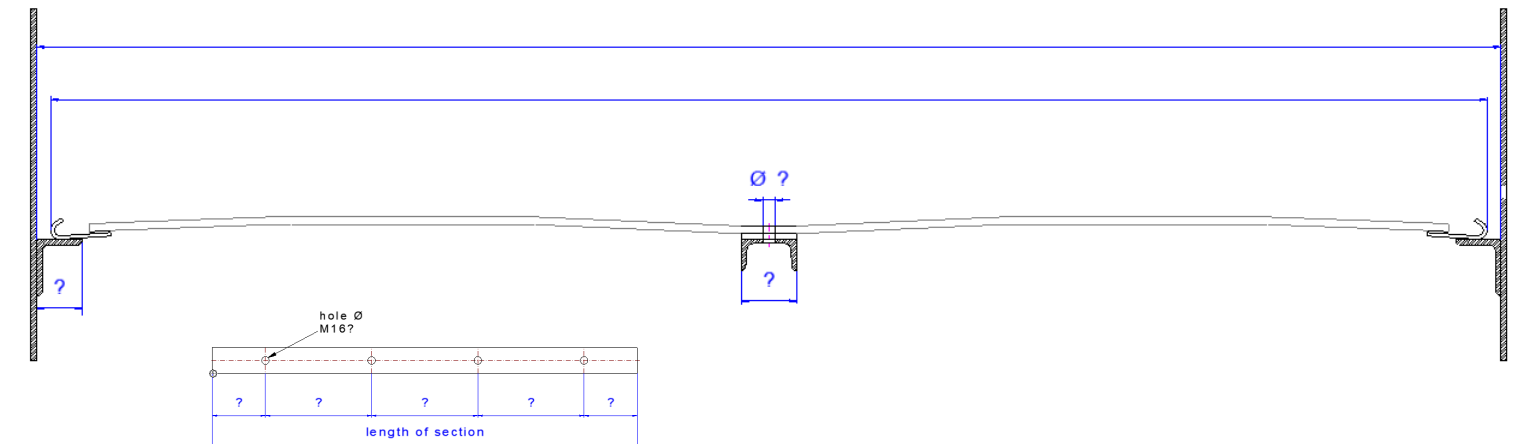
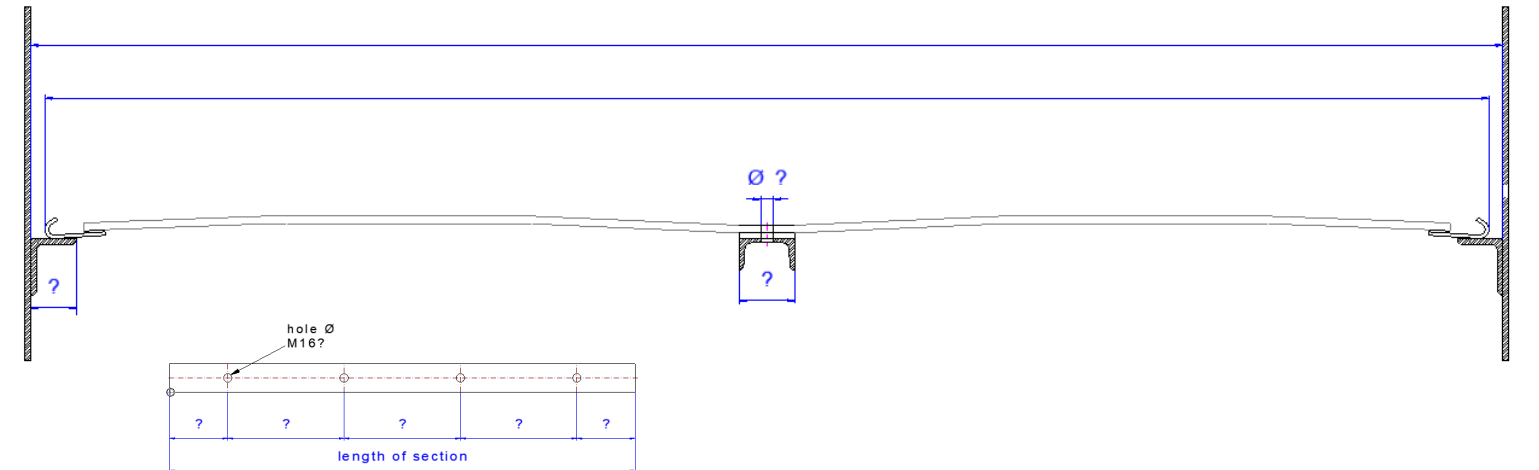
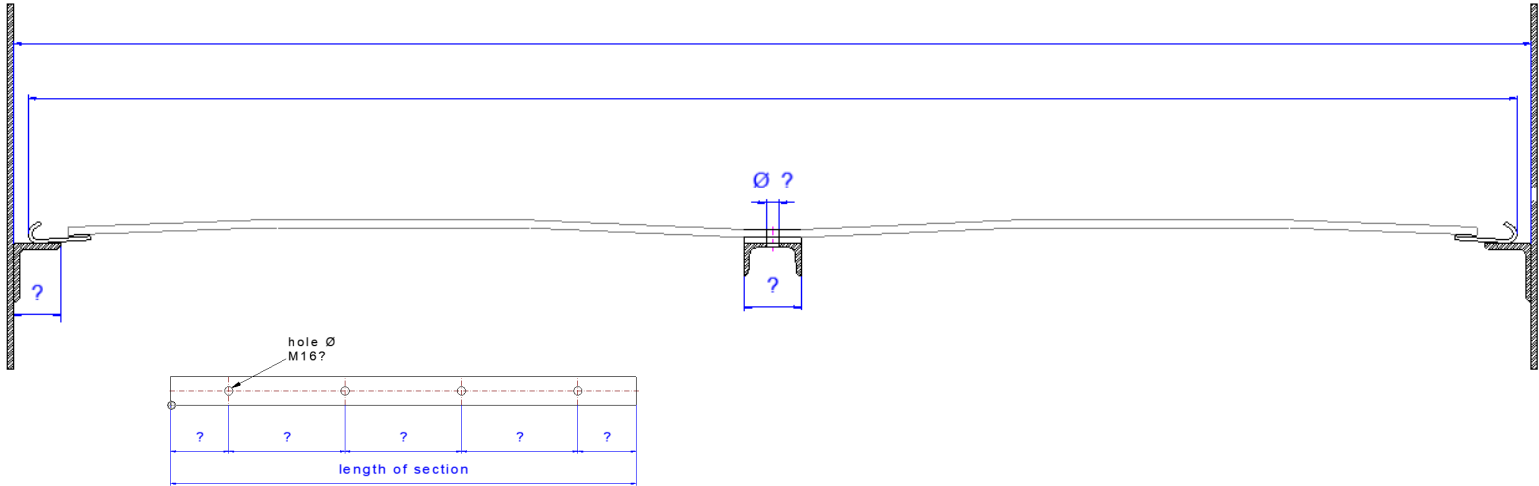
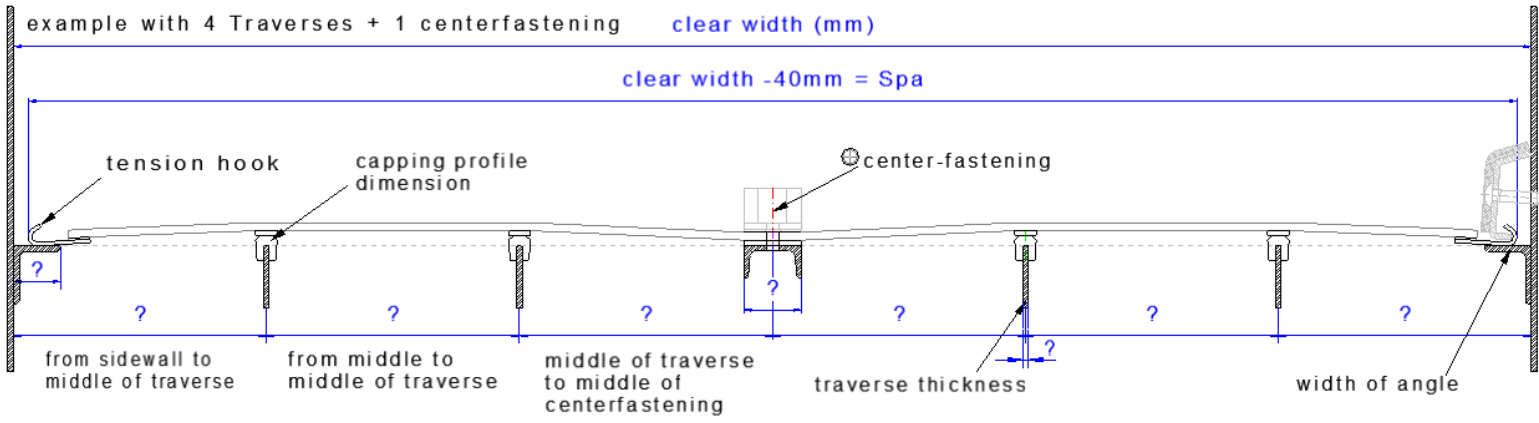
ONE BRAND ONE SOURCE ONE SYSTEM



SKETCH: CROSS SECTION, TRAVERSES, CENTER, SIDE ANGLES



ONE BRAND ONE SOURCE ONE SYSTEM



SKETCH: CROSS SECTION, TRAVERSES, CENTER, SIDE ANGLES



ONE BRAND ONE SOURCE ONE SYSTEM

